

Drehkreuz ID Gate 1800 Single



Beschreibung

Das **ID Gate 1800 Single** ist ein Überdachtes Drehkreuz für den Einsatz im Innen und Aussenbereich. Das aus Edelstahl gefertigte Dach erschwert das Übersteigen und schützt den Durchgangsbereich vor Witterungseinflüssen.

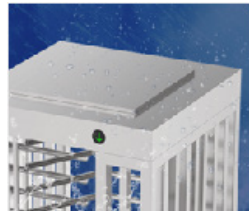
Die Einsatzgebiete des ID Gates 1800 Single sind Stadien, um den Zugang zum Stadion oder zum VIP-Bereich zu kontrollieren. Insgesamt ist das ID GATE 1800 eine zuverlässige Lösung für die Zugangskontrolle, die dazu beiträgt, die Sicherheit und den Komfort der Besucher zu erhöhen.



Manuelle Steuerung
Eingangsrichtung



8 x 8cm stabile
Stahlrohre



Edelstahl IP65



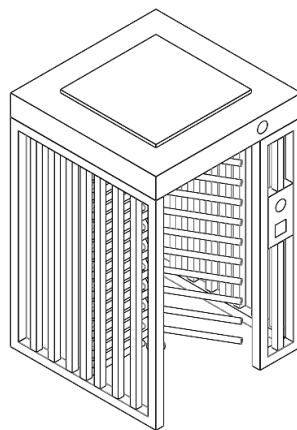
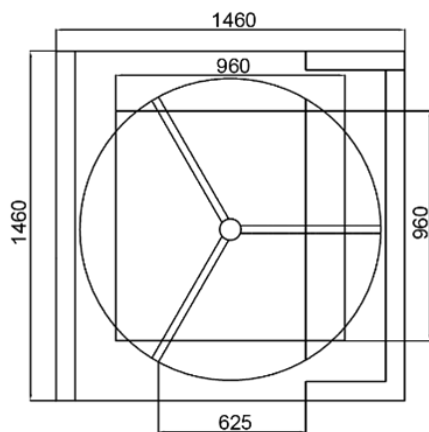
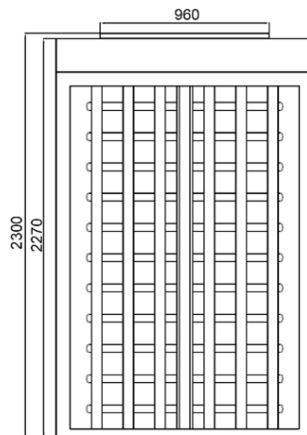
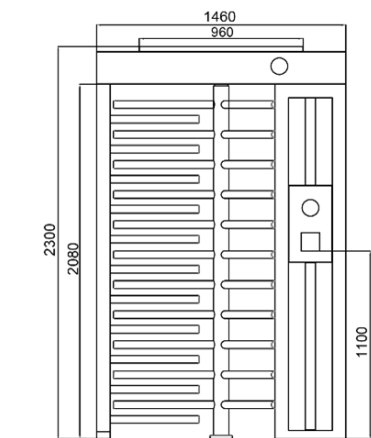
90° / 120° Rotor
(drei oder vier Abschnitte)



Anti-trailing Funktion:
Eine Person kann gleichzeitig passieren

HIGHLIGHTS

- Langlebigkeit
- Hohe Betriebszuverlässigkeit
- Schnelle Reaktion
- Einseitiger oder zweiseitiger Betrieb
- Automatischer Reset: Dreh Sperre wird nach 5 Sekunden verriegelt wenn kein Durchgang erkannt wird
- Automatische Anti-Panik Funktion, die in Notsituationen (z.B. Stromausfall oder Feueralarm) einen freien Durchgang garantiert
- Innen- / Außeneinsatz
- LED Statusanzeige
- Wasserdicht nach IP65
- 3 Jahre Garantie



TECHNISCHE DATEN

Spezifikation	
Abmessung	1460 x 1460 x 2300mm (L x B x H)
Durchgangsbreite	625mm/Durchgang
Richtung	Einseitiger / Zweiseitiger Betrieb
Material	Rostfreier Edelstahl (304)
Stromversorgung	AC230V/110V, 50/60Hz
Stromverbrauch	40W
Betriebsspannung	24V DC
Durchgangsfrequenz	30 Personen pro Minute
Notfall-Mechanismus	Ausgang frei
Kommunikations-Interface	RS485, Trockenkontakt, Relaisignal
Netto Gewicht	200kg/Stück
Betriebstemperatur	- 15 °C bis zu 60 °C
Optional	<ul style="list-style-type: none"> • RFID Leser (Mifare / EM / Hitag) • Barcode / QR Code Leser • Kombileser QR Code / RFID • Fernbedienung (Kabel / Funk) • Drittleseereinbau auf Anfrage