

## Spindschloss ID LOCK 4000

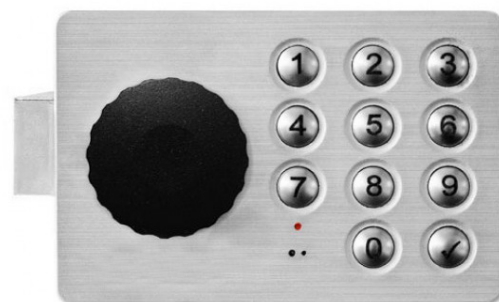
### Beschreibung

Wo kein Identifikationsmedium (Mitgliedskarte o.ä.) vorhanden ist, bietet das Spindschloss **ID LOCK 4000** eine hochwertige und sichere Lösung. Mittels Zahlencode wird Zugang zu einem Schließfach erteilt. Nach dreimaliger Falscheingabe, wird das Schloss für eine Minute gesperrt. Mit der Eingabe des Mastercodes kann die Sperre unverzüglich aufgehoben werden. Geöffnet wird das Zahlencode-Schloss mit einem manuellen Drehknopf.

Das elektronische Zahlencode-Spindschloss ID LOCK 4000 ist ein robustes und hochwertiges Spindschloss für Schränke und Fächer. Das ID LOCK 4000 zeichnet sich durch robuste Edeltastasten und montagefreundlichem Aufbau aus.

Ausgestattet mit 2 Lithium Batterien hält das Zahlencode-Spindschloss bis zu 60.000 Öffnungs- und Schließzyklen stand.

Programmiermöglichkeiten beinhalten Multi User und Privater Code. Der Befestigungsrahmen und die Schrauben sind im Lieferumfang enthalten.

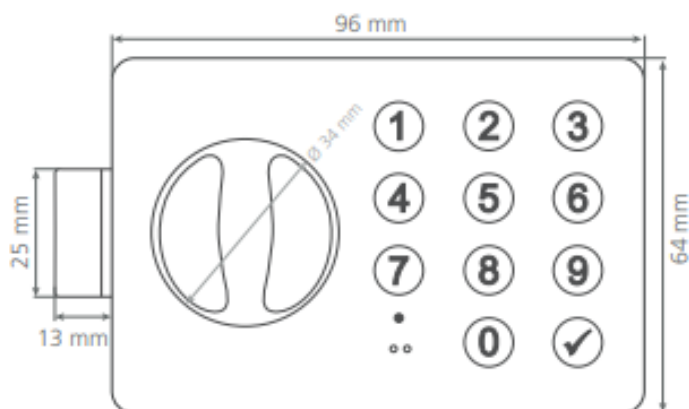


### ANWENDUNGEN

- Fitness-/Freizeitstudios
- Hallen-/Schwimm-/Erlebnisbäder
- Bürogebäude
- Schulen

### FEATURES

- Benötigt keinen Transponder
- Öffnen via Nummer-Eingabe
- Edelstahl-Tasten
- Diverse Programmierungen möglich



## TECHNISCHE DATEN

Spezifikation	
Maße	96 x 64 x 23 mm
Batterietyp	VARTA 2x CR123A
Verschlusszyklen	ca. 60.000
Betriebstemperatur	0°C - 40°C (keine Kondenswasserbildung)
Material	Zamak, Edelstahl
Schlossbefestigung	Befestigungsrahmen
Anzahl mögliche Codes	999.999
Codelänge	4 oder 6-stellig
Programmierung	Privater Modus (fester Code) Multi User (Hotelmodus)
Schließrichtung	Rechts, Links
Türstärke	Ohne Fräsung: 8mm, mit Fräsung: 19mm
Lieferumfang	Schließsystem Schrauben Befestigungsrahmen 2x Batterien Bedienungsanleitung EN (digital)

## BESTELLCODE

Beschreibung	Bestellcode
ID LOCK 4000	R-EA-EEL-4000

