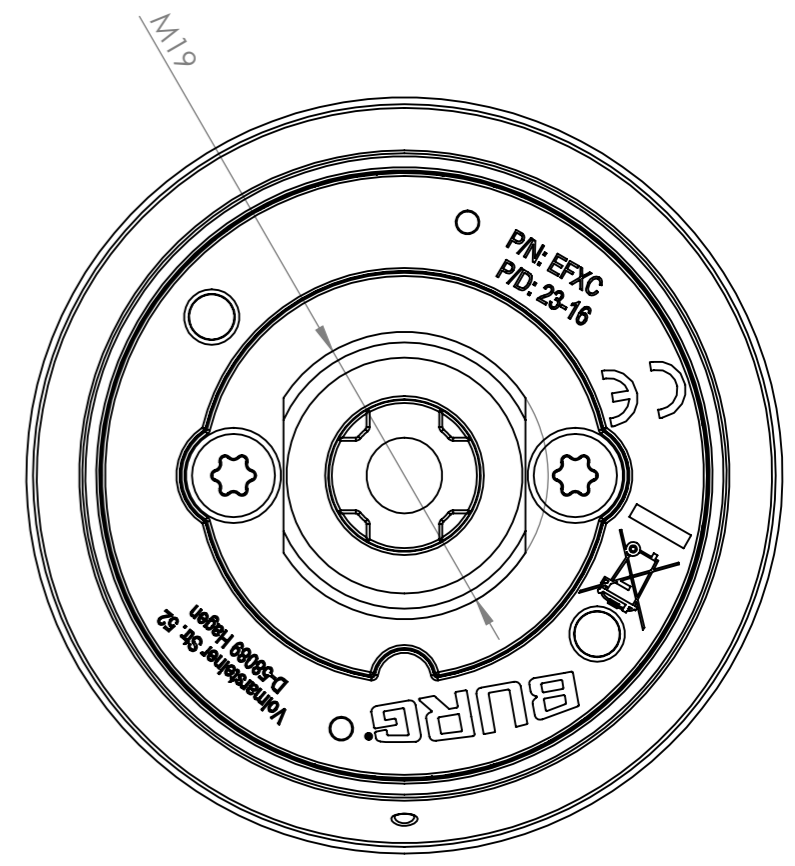
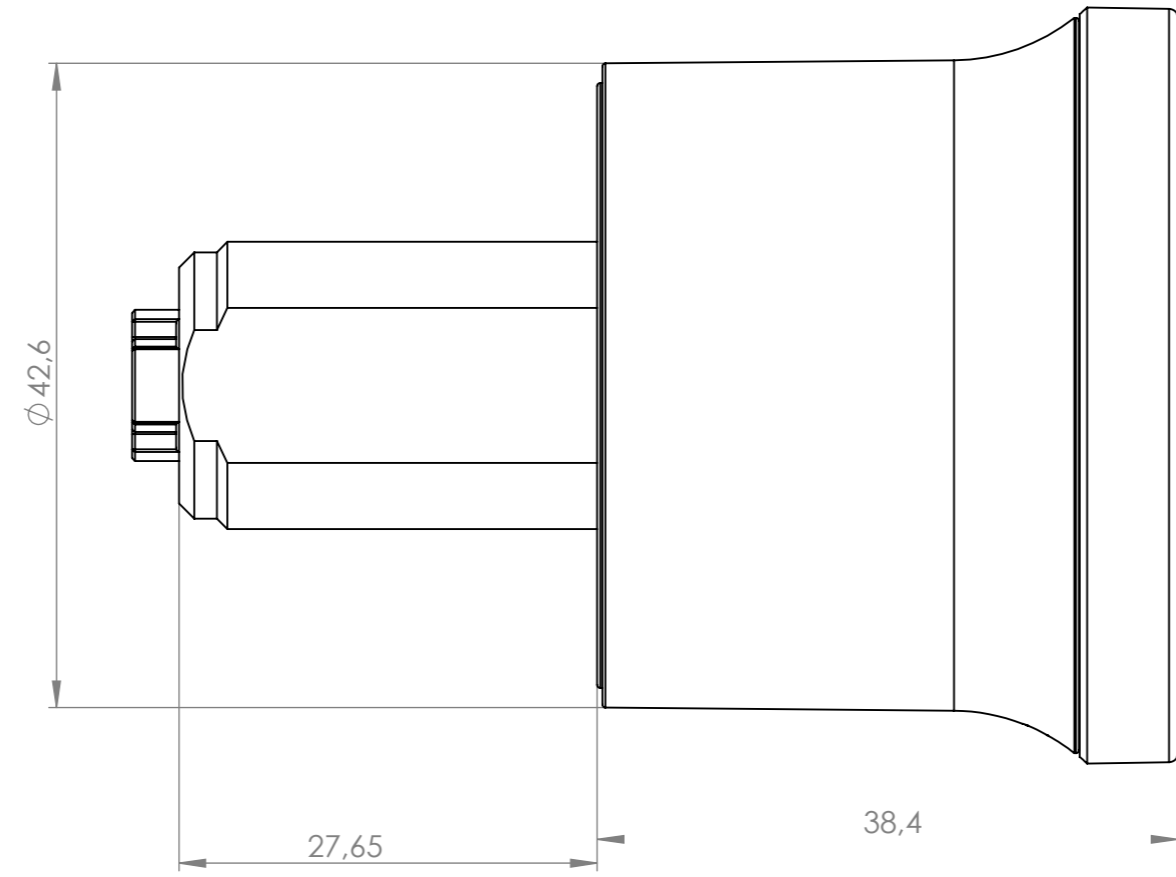
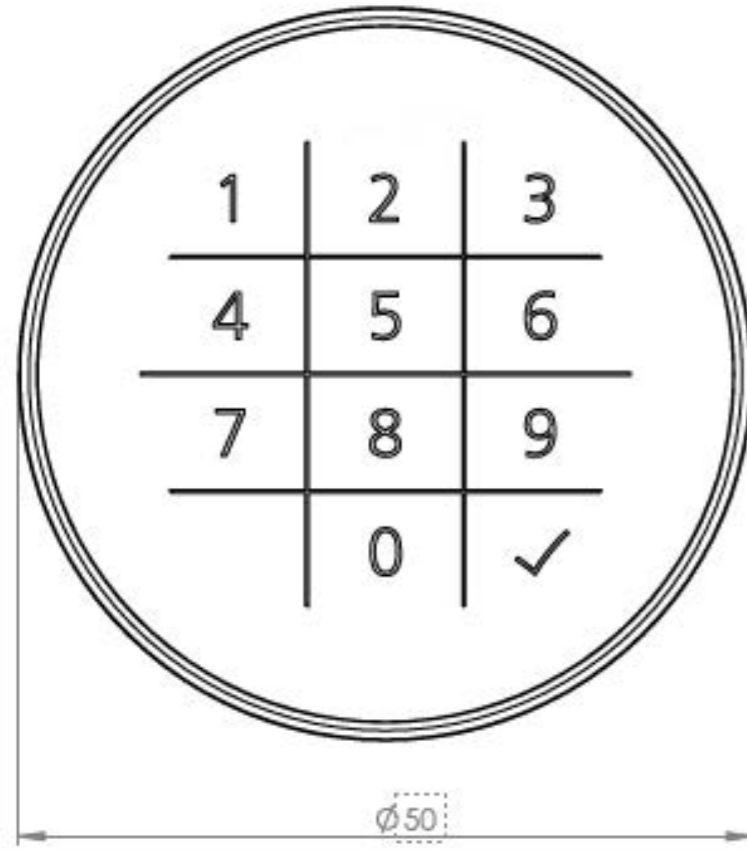
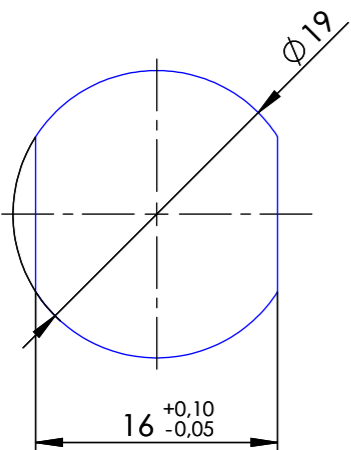


All rights in this drawing are the property of BURG F.W. Lüding KG. No copies of the drawing nor use of it shall be made without the express approval of BURG F.W. Lüding KG.

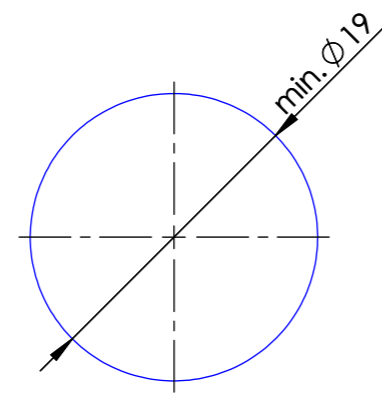


Ohne unsere vorherige Genehmigung darf diese Zeichnung weder vervielfältigt, noch Dritten zugänglich gemacht werden.

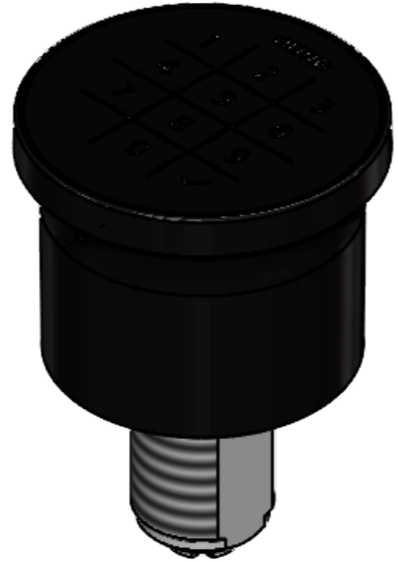
Einbaulochung:
fitting hole:



Lochung inkl. Verdrehsicherung
fitting hole incl. anti-rotation device

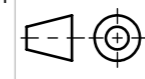


Lochung zzgl. Verdrehsicherung
fitting hole plus anti-rotation device



ISO 2768-1		Toleranzklassen		
Nennmaßbereich in mm		f	m	c
		Toleranzen in mm		
>	0,5 - 3	±0,05	±0,10	±0,15
>	3 - 6	±0,05	±0,10	±0,20
>	6 - 30	±0,10	±0,20	±0,50
>	30 - 120	±0,15	±0,30	±0,80
>	120 - 400	±0,20	±0,50	±1,20
>	400 - 1000	±0,30	±0,80	±2,00

Allgemeintoleranzen
general tolerance
ISO 2768-m



Maßstab/scale : 1:1

Gewicht/weight : 257.67 g

	date	name
Bea/drm	24.05.2023	MOL
Gep/chk	-	-

Werkstoff/material :
Oberfläche/finish : -

Zeichnungsnummer/drawing No
401W8G13
A3
sheet 1 of 1