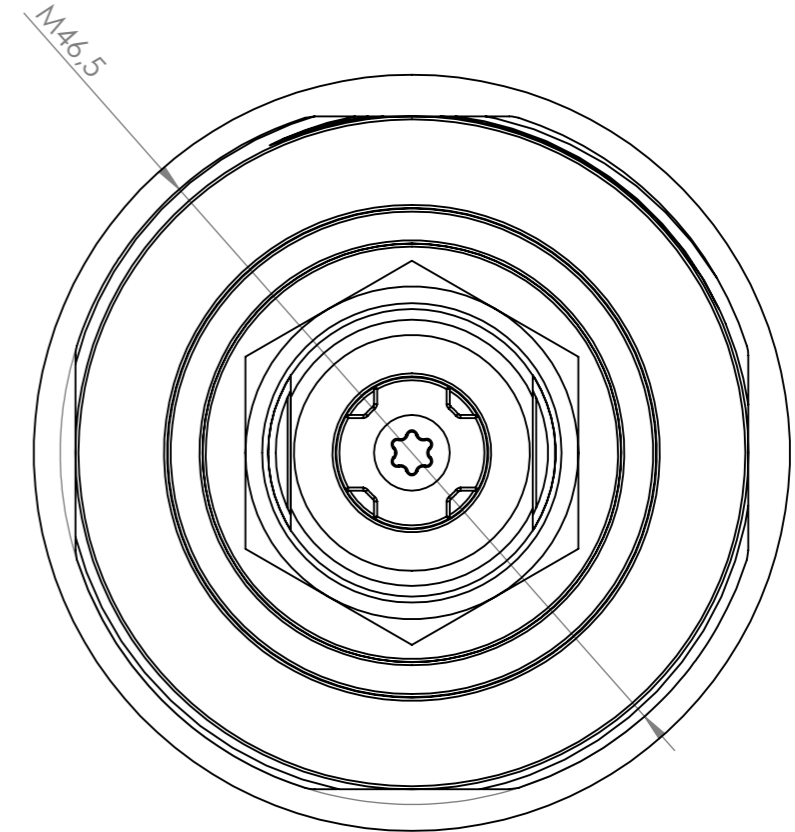
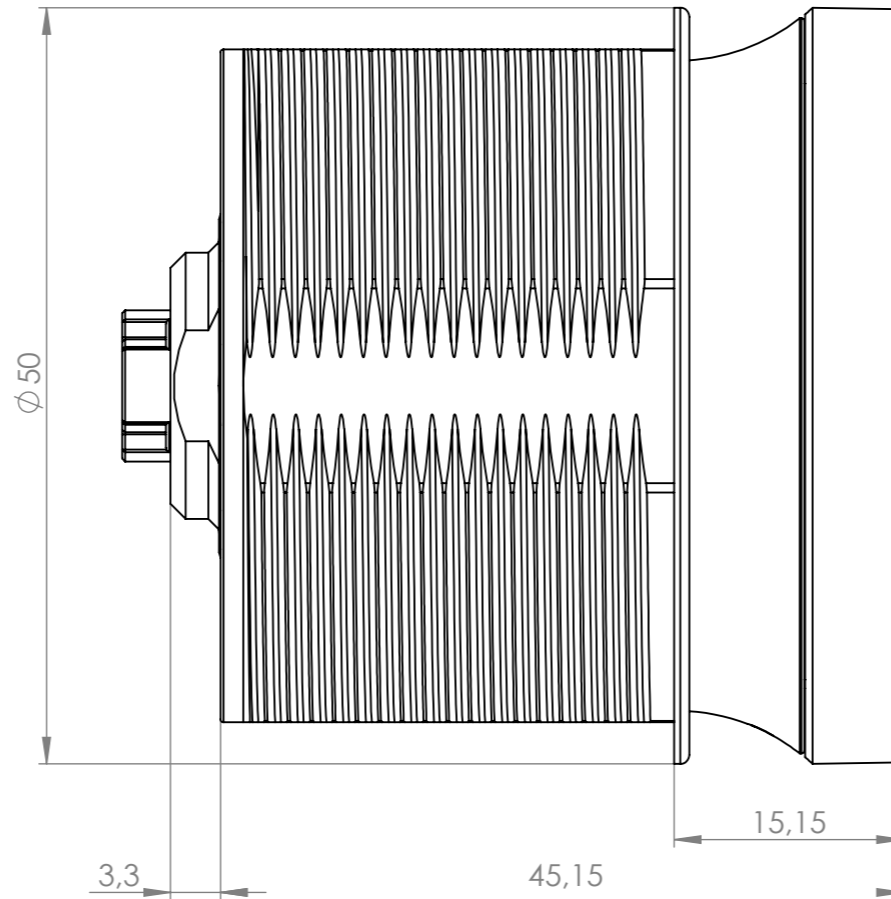
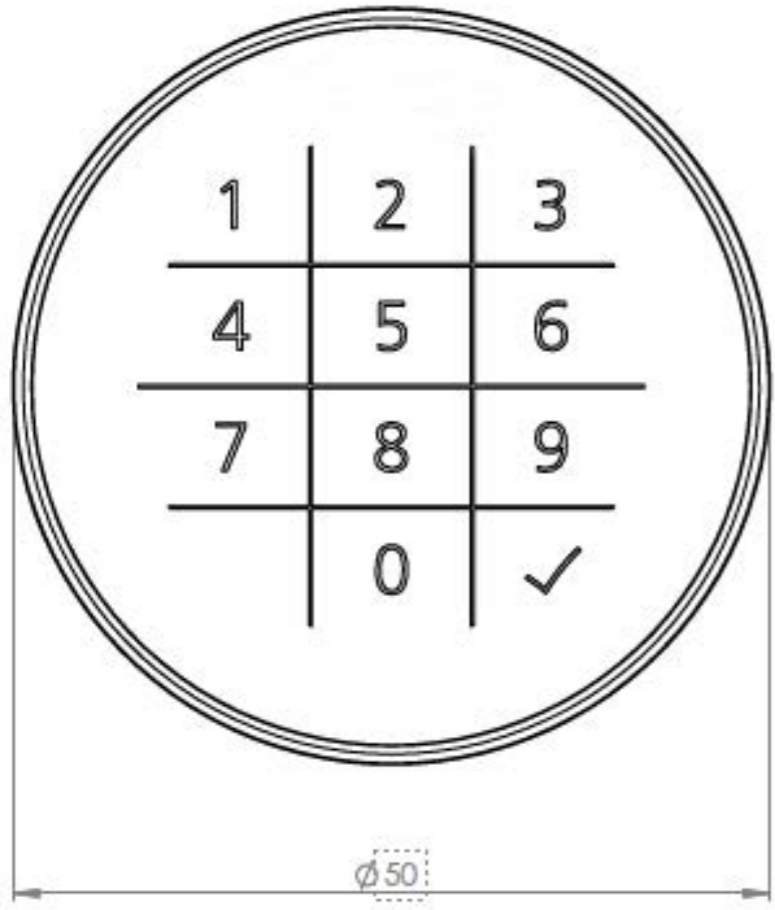
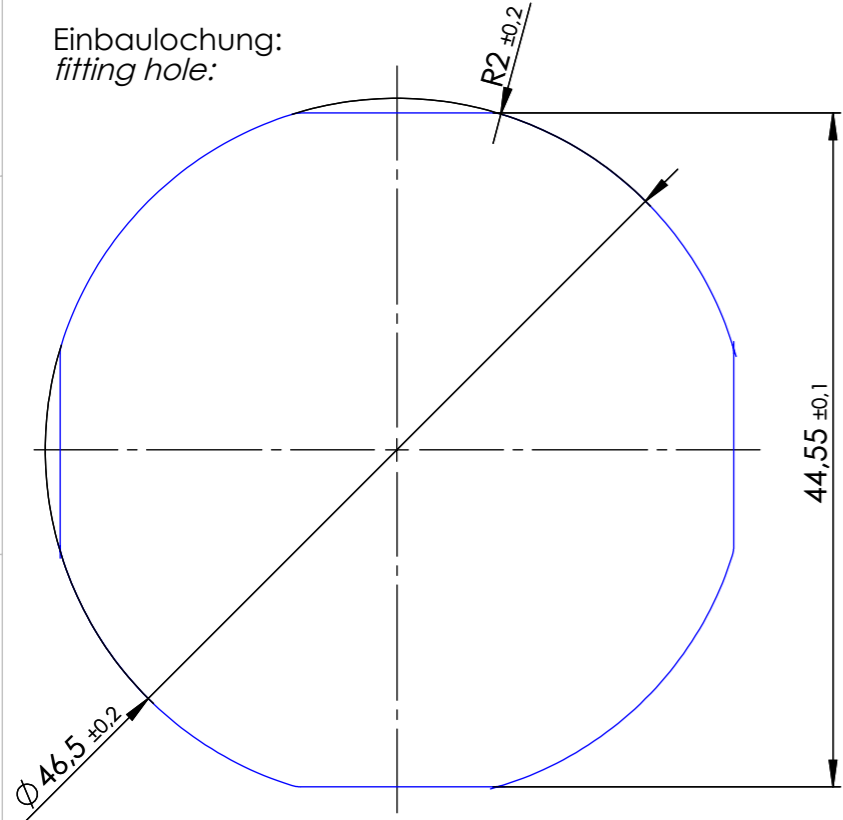


All rights in this drawing are the property of BURG F. W. Lüling KG. No copies of the drawing nor use of it shall be made without the express approval of BURG F. W. Lüling KG.

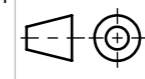


Einbauloch:
fitting hole:



ISO 2768-1			Toleranzklassen		
Nennmaßbereich in mm	f	m	Toleranzen in mm		
			c		
0,5 - 3	±0,05	±0,10	±0,15	±0,20	
> 3 - 6	±0,05	±0,10	±0,20	±0,25	
> 6 - 30	±0,10	±0,20	±0,50	±0,60	
> 30 - 120	±0,15	±0,30	±0,80	±1,00	
> 120 - 400	±0,20	±0,50	±1,20	±1,50	
> 400 - 1000	±0,30	±0,80	±2,00	±2,50	

Allgemeintoleranzen
general tolerance
ISO 2768-m



Maßstab/scale : 1:1 Gewicht/weight : 289.87 g

Werkstoff/material :
Oberfläche/finish : -

date	name
Bea/drm 25.05.2023	MOL
Gep/chk -	-

Zeichnungsnummer/drawing No
401W9G13 A3
sheet 1 of 1

Ohne unsere vorherige Genehmigung darf diese Zeichnung weder vervielfältigt, noch Dritten zugänglich gemacht werden.