

## ID SWING GATE 1200

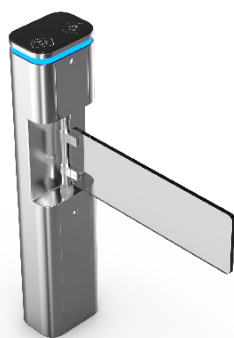
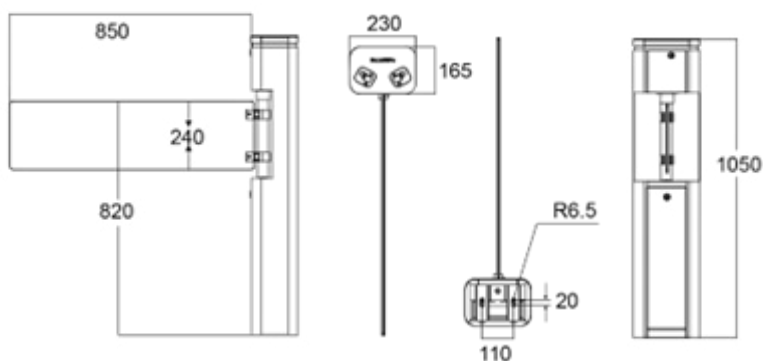


### Description

L'**ID SWING GATE 1200** est un tourniquet polyvalent pour le contrôle d'accès qui peut être utilisé dans de nombreux domaines. Il est utilisé dans les immeubles de bureaux, les aéroports et les installations publiques pour contrôler la circulation des piétons.

L'**ID SWING GATE 1200** est également utilisé dans les stades, les universités, les musées et les magasins de détail pour restreindre l'accès à des zones spécifiques, permettant ainsi un contrôle ciblé de la foule. En bref, l'**ID SWING GATE 1200** est une solution de contrôle d'accès flexible et efficace utilisée dans un large éventail d'applications.

### DIMENSIONS



### ► POINTS FORTS

- Durabilité, fiabilité opérationnelle élevée et réaction rapide
- Indicateur LED (rouge signifie pas d'entrée, vert signifie entrée, bleu signifie fermeture normale)
- Fonctionnement d'un côté ou des deux côtés
- Intérieur et extérieur
- Garantie de 3 ans

### ► Accessoires (Optionnels)

- 2x lecteurs RFID (NXP MIFARE® Ultralight, Classic 1k / 4k)
- Télécommande sans fil
- Incorporation de lecteur externe (e.g. MIFA-RE, LEGIC, EM, HID, etc.)

## TECHNICAL DATA

Spécification	
Dimensions	230 x 165 x 1050mm (L x B x H)
Largeur du passage	La taille maximale du verre est de 850 mm. La taille maximale pour le verre acrylique est de 400 mm
Material	Acier inoxydable (304) + verre trempé noir de haute qualité
Alimentation électrique	AC220V/110V, 50/60Hz
Consommation électrique	20W
Tension de fonctionnement	24V DC
Fréquence de passage	35 à 40 personnes par minute
Mécanisme d'urgence	Porte à charnière à ouverture automatique
Interface de communication	RS485, contact sec, signal de relais
Température de fonctionnement	De -20 °C à +75 °C
Classe de protection	IP65 (pour une utilisation en intérieur et en extérieur)
Optionnel	<ul style="list-style-type: none"><li>• Lecteur RFID (Mifare / EM / Hitag)</li><li>• Lecteur de codes-barres / QR Code</li><li>• Lecteur combiné QR Code / RFID</li><li>• Télécommande (câble / radio)</li></ul> Installation d'un lecteur tiers sur demande

## Accessories (Optional)

Accessoires du produit	
Accessoires (Optionnels)	<ul style="list-style-type: none"><li>• 2x lecteur RFID (NXP MIFARE ® Ultralight, Classic 1k / 4k)</li><li>• Télécommande sans fil</li><li>• Installation d'un lecteur externe (par exemple MIFARE ®, LEGIC, EM, HID, etc.)</li></ul>