

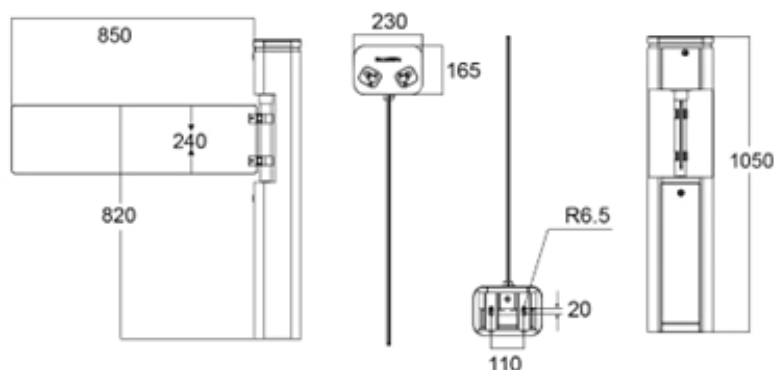
ID SWING GATE 1200



Technische Daten

Spezifikation	
Abmessungen	230 x 165 x 1050mm (L x B x H)
Durchgangsbreite	Die maximale Glasgröße beträgt 850 mm Die maximale Größe von Plexiglas beträgt 400 mm
Material	Rostfreier Edelstahl (304) + hochwertiges schwarzes gehärtetes Folienglas
Stromversorgung	AC220V/110V, 50/60Hz
Stromverbrauch	40W
Betriebsspannung	24V DC
Durchgangsfrequenz	35-40 Personen pro Minute
Notfall-Mechanismus	Automatisch öffnende Flügeltür
Kommunikations-Interface	RS485, Trockenkontakt, Relaisignal
Betriebstemperatur	-20 °C - 75 °C
Schutzklasse	IP65 (für Innen- und Außeneinsatz)
Optional	<ul style="list-style-type: none"> • Barcode • QR-Code • RFID (MIFARE® / EM/ Hitag)

Abmessungen



► Highlights

- Langlebigkeit, hohe Betriebszuverlässigkeit und schnelle Reaktion
- LED-Anzeige (rot bedeutet keine Einfahrt, grün bedeutet Einfahrt, blau bedeutet normale Schließung)
- Einseitiger oder zweiseitiger Betrieb
- Innen- und Außenbereich
- 3 Jahre Garantie

► Zubehör(Optional)

- 2x RFID-Leser (NXP MIFARE® Ultralight, Classic 1k / 4k)
- Wireless Remote Control
- Fremdleser-Einbau (z.B. MIFARE, LEGIC, EM, HID, etc.)

