

# Tourniquet Tripode

## ID GATE 6200



### Données techniques

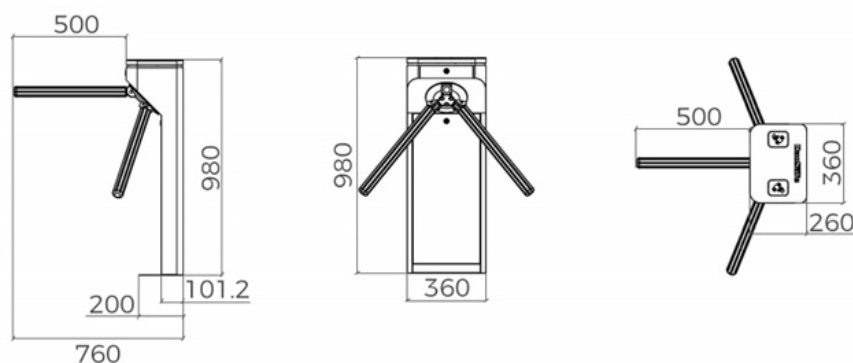
| Spécifications             |  |
|----------------------------|--|
| Dimensions                 | 360 x 260 x 980mm  |
| Largeur de passage         | 550 mm (Longueur des bras: 500 mm)   |
| Matériaux                  | Acier inoxydable 304   |
| Tension d'alimentation     | AC230V/110V, 50/60Hz   |
| Puissance consommée        | 20W  |
| Tension de fonctionnement  | 24V DC   |
| Débit de passage           | 40 personnes par minute  |
| Sens de passage            | Bidirectionnel   |
| Dispositif de secours      | Bras tombant anti-panique  |
| Interface de communication | TCP/IP, RS485, contacts secs, signaux de relais  |
| Domaine de température     | -15 °C à + 60 °C   |
| Indice de protection       | IP65 (pour l'extérieur)  |
| Options                    | <ul style="list-style-type: none"> <li>• Code-barres</li> <li>• QR-Code</li> <li>• RFID</li> </ul> |

#### ► Points forts

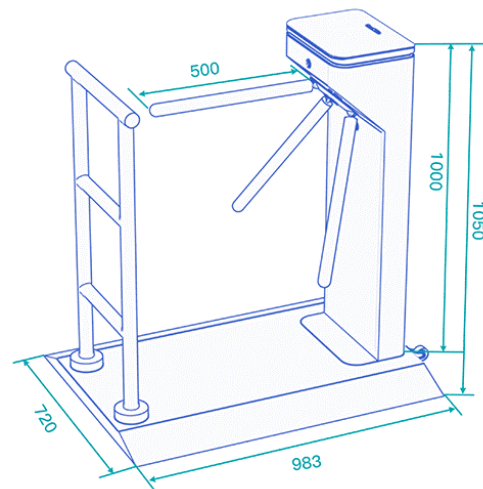
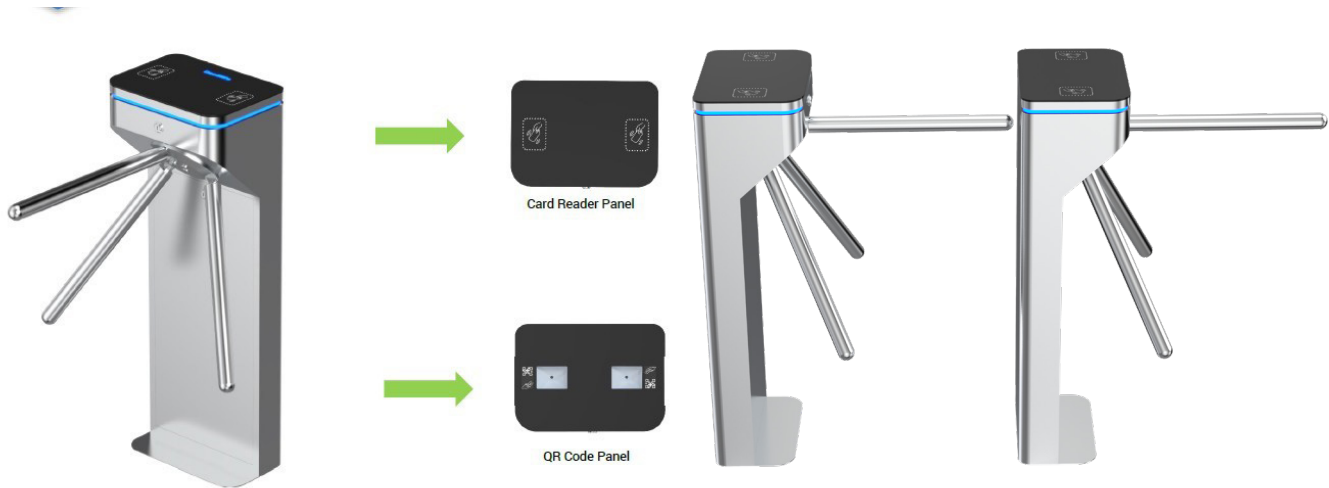
- Longue durée de vie, grande fiabilité opérationnelle et temps de réponse rapide
- Fonctionnement unilatéral ou bilatéral
- Fonction de réarmement automatique
- Bras tombant automatique garantissant un passage libre dans les situations d'urgence (p. ex. panne de courant ou alarme incendie)
- Les voyants LED intégrés
- 3 ans de garantie

#### ► Accessoires (Optionnel)

- 2x Lecteurs RFID (NXP MIFARE® Ultralight, Classic 1k / 4k)
- Télécommande sans fil
- Lecteur autre (par exemple MIFARE, LEGIC, EM, HID, etc.)



**Dimensions**



**Dimensions**

L'ID GATE 6200 est également disponible en version portable.

Dimensions de l'appareil :

ID Gate 6200 - 360x260x980mm

Plaque de base avec roulettes 983x710x50mm

Railing final 340x850mm

Matériau : Acier inoxydable (304)